

ÉBÉPK Kft.

2885 Bakonybánk, Táncsics u. 18.

Cg.11-09-013231

Adószáma: 14157291-2-11

Közösségi adószáma: HU14157291

**ÉBÉPK****KÖZLEKEDÉSFEJLESZTÉSI ÉS MÉLYÉPÍTŐ KFT.****BEMUTATKOZÓ ANYAG**

Az **ÉBÉPK Közlekedésfejlesztési és Mélyépítő Kft.** megalakulásának előzményei: 2001. évben az építőiparban jelentkező munkaigény lehetőségként kínálkozott egy kisvállalkozás megkezdéséhez. Anyagi tőke hiányában a szellemiekre kellett helyezni a hangsúlyt, így az akkor indult kisvállalkozás tevékenységi köre ingatlanok felmérésére, műszaki rajzok készítésére szorítkozott. Ez a munka alapozta meg a lehetőséget a későbbi fejlődésre, ami a ma már idejét múlt apróságnak ható technikai felszerelések beszerzését jelentette, úgymint csúcsminőségű mérő- és rajzeszközök, számítástechnikai felszerelés, fénymásoló, stb. Az anyagi stabilitás elérésével a tevékenységi kör bővítési igénye is jelentkezett, mert a különböző nagyobb beruházások tömegesen kezdtek alvállalkozókat alkalmazni saját hatékonyságuk növelése érdekében. Így a vállalkozás a korábbiakkal párhuzamosan **építmények előtervezésével, tanácsadással, költségvetések készítésével, szakmai felügyelet biztosításával,** nagyobb részben **vasúti pályatestek geodéziai kitérésével** kezdett foglalkozni. Mivel – bár a jó árfekvés fontos szempont – alapjában véve a minőségi munka volt a cél, lassan újabb megkeresések érkeztek. Még a magánvállalkozási időszak kivitelezési munkái között valósultak meg **vasúti átjárók, iparvágányok átépítései, felépítményi alkatrészek cseréi,** geodéziai kitérés, vízelvezető árkok tisztítási, felújítási munkái, terméskő burkolatú támfalak, hídlábazatok felújítási, javítási, rehabilitációs munkái.

2007 évre a vállalkozás kinőtte kereteit, ezért az év végén, a fent leírt előzmények után megalakításra került az ÉBÉPK Kft. Az eddig alkalmazott, rendkívül hatékony munkára képes, szakmai tapasztalatokkal rendelkező dolgozókat immár nem alkalmi munkásként, hanem rendszeres havi fizetéssel rendelkező munkaerőként foglalkoztatjuk, illetve kívánjuk foglalkoztatni. Ehhez természetesen megrendelésekre van szükség, lehetőség szerint olyanokra, amiken valóban szemléletesen megmutatkozik az elvégzett feladat minősége.

Célkitűzéseink között a közepes árfekvés mellett végzett magas szintű, igényes munka szerepel. Meggyőződésünk, hogy a színvonalas munka hosszútávon a megrendelőnek is kevesebb terhet jelent, így kölcsönös elégedettségre számíthat mind a megrendelő, mind a kivitelező. További cél, hogy a Kft. munkaeszköz-készletét a minél nagyobb hatékonyság kedvéért a valós munkaigényekhez igazodva fejlessze. **Árkok építése, kialakítása, medrek rendezése, burkolt árkok tisztítása, burkolatuk felújítása, átépítése, támfalak, hídlábazatok, terméskőfalazatok, burkolt rézsúk, egyéb műtárgyak tisztítása, felújítása, bozót, aprónövény tisztító jellegű, illetve egészségügyi irtása a cég profiljába illeszkedő feladatkör.** El kívánjuk érni, hogy a már említett minőségi elvárások megtartása mellett, igény esetén, az építőipar egyéb területein is megvethessük a lábunkat. A Kft. rendelkezik a különböző mélyépítési feladatok elvégzéséhez törvény szerint előírt jogosítványokkal, felelős műszaki vezetővel. Kapcsolatokat tartunk fenn olyan üzletfelekkel, akik üzletpolitikája a miénkhez hasonló, ill. tevékenységi köre kiegészítheti a mi munkánkat. Ezáltal lehetőség nyílik összetettebb feladatok elvégzésére, szervezésére is.

Szeretnénk elérni, hogy az ÉBÉPK Kft. neve egyet jelentsen a megfizethető, mégis garantált jó minőséggel.

Eddigi tevékenységeinkről általában:

Leszámítva néhány önkormányzati, illetve magánmegrendelést, működésünkre eddig az alvállalkozói munkavégzés, valamely nagyobb beruházás bizonyos részfeladatainak elvégzése volt jellemző. Ennek egyik alapvető oka, hogy például az adott beruházás alapján véve más okból valósult meg, a hozzá kapcsolódó közlekedési kivitelezések csak részét képezték az egész munkának. További ok, hogy a megbízhatóság érdekében, a határidőre biztosan és jó minőségben elvégezhető feladatoknál többet soha nem vállaltunk fel, és ezen a gyakorlaton a továbbiakban sem kívánunk változtatni. Tervezett feladataink mennyisége nem haladta, és nem haladhatja meg a tényleges lehetőségeinket. Mint az előző oldalon olvasható, cégünk bejegyzési dátumát tekintve fiatal, de ennek csak a gazdasági környezet változása az oka. A jelenlegi munkatársak gyakorlatilag a mostanit megelőző vállalkozási időszakban is ugyanezeket a munkákat, ugyan ilyen minőségben végezték, végeztük; ezért eme korábbi időszakban végzett munkák referenciaként szolgálhatnak tevékenységünk bemutatására.

Korábbi kivitelezések, vázlatosan:

Bokod Hőerőmű égéstermék kéntelenítőjének építésénél a kapcsolódó iparvágány átépítését a német kivitelezőtől a Jászvasút Kft. kapta meg. Ennek keretében az összes kapcsolódó vágány részben új nyomvonalra, részben szabályozásra került. A szabályozás kitzúzési feladatait, valamint megadott Btf. szinthez képesti utómérési, és dokumentálási munkáit végeztük. A szintén itt tevékenykedő, a létesítmény közötti elérhetőségén dolgozó EGUT Rt. az átépítés alá nem eső, de az új út által keresztezett két vasúti átjáró kivitelezési munkáinak lebonyolításával bízott meg, melyet megadott időre, és megfelelő minőségben sikerült kivitelezni. Akkoriban még fényképes dokumentálást nem alkalmaztunk, ezért itt bemutatni nem áll módunkban, de a leírtakat alátámasztja, hogy az EGUT Rt. később ismét megkeresett egy általa épített út vasúti keresztezésének megépítése ügyében. Ennek a feladatnak is sikerült megfelelni, valamint itt már fotókkal ellátott dokumentáció is készült. Minden részletét nem, de egy-két jellemző képet illusztrációként itt bemutatunk.:



A régi vágány, és ágyazat eltávolítása után, az alépítmény tömörítése.

Bedolgozott, és tömörített alépítményi védőréteg, és alsóágyazat.





Vágányépítés fázisai.



Az elkészült „STRAIL” burkolatú útátjáró, a csatlakozó útszakasz megépítése előtt.

Több alkalommal is volt módunk terméskő burkolatok felújítását elvégezni. Ennek bemutatására egy olyan munkát választottunk, melyek fotói jól illusztrálják a feladatul kapott munka folyamatát, előzményét és végeredményét.:



A terméskő falazatból ember magasságú gyomnövényzet, és nád nőtt ki. Maga a burkolat egyáltalán nem látszott.

Először a falazatot kellett kiszabadítani a gyomok alól, hogy láthatóvá váljon a munkafelület.

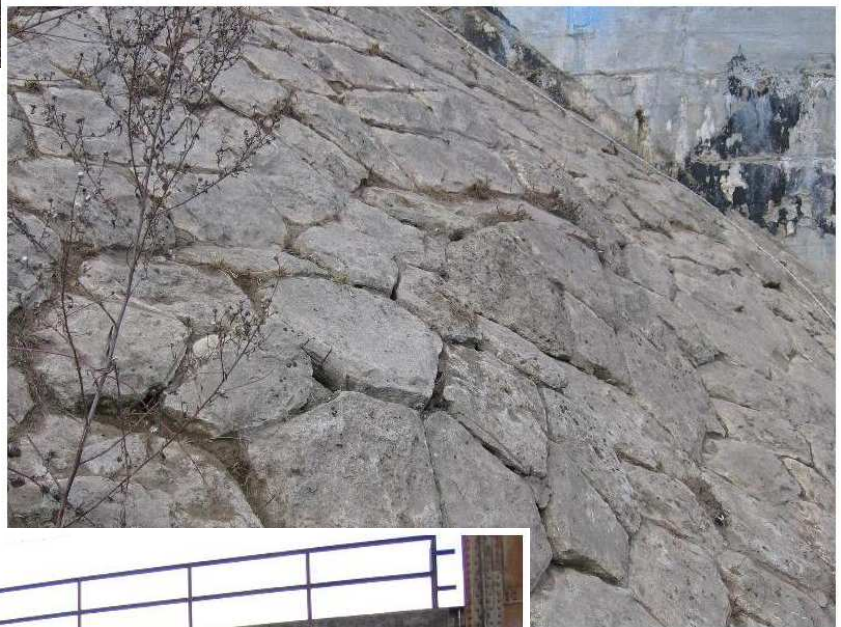


A gyomtalanítás után a felület teljes tisztítása, és a tönkre ment fugázó anyag eltávolítása következett.



A fugák feltöltését felülről lefelé haladva kellett végezni, hogy a már elkészült felület munka közben ne sérülhessen.

A kövek közül annyi talajt, illetve előregedett régi fugázó anyagot kellett eltávolítani, hogy az új kötőanyag hosszútávon megbízható állékonyságot biztosítson.

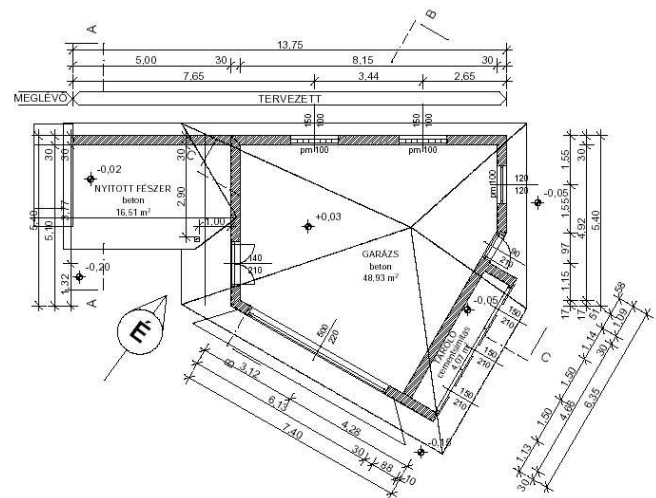
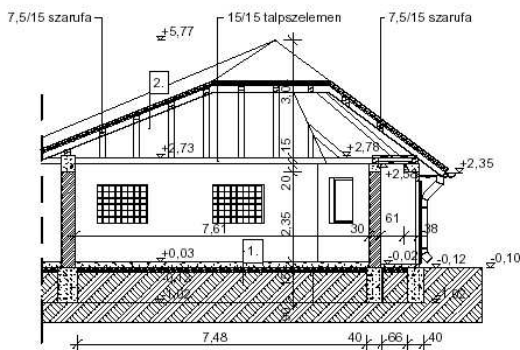


A munka végétével összefüggő szilárd burkolat képződött, amely megakadályozza a növényzet felszínre jutását.

A fent bemutatottakon kívül végeztünk kiterőlekötéseket, talpfa, kiterőfa, betonalj cseréket, nyomtáv szabályozásokat. Építettünk, illetve felújítottunk térkő burkolatokat. Vállalunk magasépítési jellegű munkákat, kisebb épületek építését, vakolatjavítást, festést, fugázást, burkolást.



A mellékelt képek egy saját tervezésű melléképület tervdokumentációjának két részletét, illetve az épület kivitelezésének végső stádiumát ábrázolják. Az ilyen jellegű munkák nem tartoznak cégünk fő tevékenységi körébe, de felkérés esetén a gazdasági stabilitás érdekében ezeket a feladatokat is versenyképes minőségben és áron tudjuk elvégezni.



A fent bemutatott munkák vázlatos képet adnak eddigi, 2001 óta végzett tevékenységünkről. Ezt a munkát a gazdasági változások - a lehetőségek helyenkénti bővülése, másutt szűkülése - miatt, a kedvezőbb elszámolási módokat keresve, a 2007 évben alapított ÉBÉPK Kft. keretein belül folytatjuk. Vállalható feladataink körét tovább kívánjuk bővíteni úgy, hogy a magunk elé kitűzött minőségi elvárások ne csorbuljanak. A tevékenységhez szükséges hatósági engedélyekkel rendelkezünk, új igény esetén azokat beszerezzük. Hamarosan elkészül weblapunk, melyen naprakész tájékoztatást adunk az általunk vállalható munkák köréről.